

Tuna Vida

Cıvata, Perçin ve Özel Bağlantı Elemanları
Mak. San. ve Tic. A.Ş.



ÜRÜN KATALOĞU
PRODUCT CATALOGUE



www.tunavida.com



satis@tunavida.com



[tunavidacom](https://www.instagram.com/tunavidacom)



HAKKIMIZDA / About Us	1
ÜRÜNLER / Products	2
VİDALAR ve CİVATALAR / Screws and Bolts	3
PERÇİNLER / Rivets	4
SAPLAMALAR / Studs	4
ÖZEL ÜRETİMLER / Special Productions	4
HAVALANDIRMA TAPALARI / Breather Vent Plugs	5
A. Prinç Havalandırma Tapası / Brass Vent Plug	
B. Prinç-Metal Kapak Havalandırma Tapası / Brass-Metal Cover Vent Plug	
C. Sinterli Havalandırma Tapası / Breather Plug Filters Valve	
D. Nefeslik Havalandırma Tapası / Products	
TAPALAR / Plugs	6
A. İmbus Tapa Contalı / Plug with Hexagon Socket with O-Ring	
B. DIN 908	
C. DIN 7604	
MIKNATISLI TAPALAR / Magnetic Plugs	7
A. Mıknatıslı İmbus Tapa Contalı / Magnetic Plug	
B. Mıknatıslı Tapa DIN 7604 / Magnetic Plug DIN 7604	
CAM SEVİYE GÖSTERGELİ TAPALAR / Glass Level Indicator Plugs	7
KARTER TAPALARI / Sump Plugs	8
AKÜ BAĞLANTI CİVATASI / Battery Connection Bolt	8
TALAŞLI İMALAT / Machining	9

HAKKIMIZDA

About Us

1980 yılında Mustafa TUNA tarafından kurulan Tuna Vida, vida, civata, tapa ve perçin imalatına Hadımköy'deki adresinde, ekibi ile birlikte devam etmektedir.

Kalite ve müşteri memnuniyeti önceliğiyle çalışmalarını sürdüren firmamız, ISO 9001:2015 yönetim sistemiyle üretim yapmaktadır. Tuna Vida; özel üretim vida, civata, perçin ve tapa imalatında uzmanlaşan kadrosuyla 43 yıldır Tuna Vida markasıyla hizmet vermektedir. Soğuk şekillendirme ile vida ve civata üretiminin yanında, cnc kayar otomat ve cnc tornalar ile de talaşlı imalat yapılmaktadır.

Faaliyetlerimizde, üretimimizde toplam kalite felsefesiyle yol olarak sürekli gelişmeyi sağlamak, müşterilerimizin ihtiyaç ve beklentilerini zamanında doğru olarak karşılamak, müşteri memnuniyetini koruyup, geliştirerek müşteri güvenini kazanmak hedefimizdir. Ürünlerin kalite kontrolleri ve raporlamaları; hammadde alımından başlamak üzere, perçin ve diş açma, kaplama ve sulama aşamalarının tamamında yapılmaktadır. Böylelikle her ürünün sicil belgesi oluşturulmakta ve istenildiği zaman muhtemel hatalar tespit edilebilmekte ve süreç geriye doğru sorgulanabilmektedir. Tuna Vida; 3mm'den 16mm'ye kadar çap ve 140mm boy uzunluğuna kadar vida ve civata üretebilmekte, 32mm çapa kadar talaşlı özel imalat yapabilmektedir.

As Tuna Vida, we continue to manufacture screws, bolts and rivets, which we started in 1980, at our address in Hadımköy, together with our team.

Continuing to work with the priority of quality and customer satisfaction, our company manufactures with the ISO 9001:2015 management system. Tuna Screw: It has been serving under the Tuna Vida brand for 43 years with its staff specializing in the production of special production screws, bolts, rivets and plugs. In addition to the production of screws and bolts by cold forming, machining is also done with cnc sliding automat and cnc lathes.

Our aim is to ensure continuous improvement in our activities and production by advancing with the philosophy of total quality, to meet the needs and expectations of our customers in a timely manner, to maintain and improve customer satisfaction, and to gain customer trust. Quality controls and reporting of products; starting from the purchase of raw materials, rivet and thread cutting, coating and irrigation stages are all done. In this way, the registration document of each product is created and possible errors can be detected whenever desired and the process can be questioned backwards. Tuna Screw: It can produce screws and bolts from 3mm to 16mm in diameter and 140mm in length, and can make special machining up to 32mm diameter.



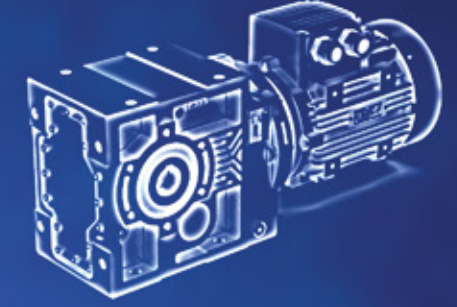
OTOMOTİV

Automotive



TARIM MAKİNELERİ

Agricultural Machinery



REDÜKTÖRLER

Gearboxes

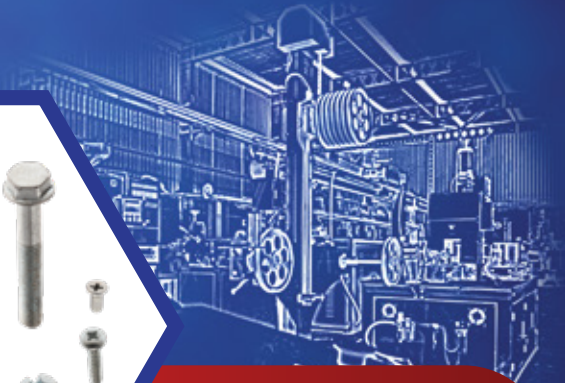
MOBİLYA İMALAT

Furniture Manufacturing



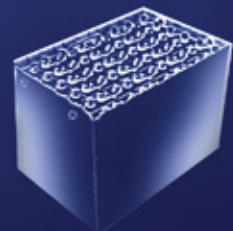
MAKİNA İMALAT

Machine Manufacturing



TRAKSİYONER AKÜLER

Traction Batteries



ELEKTRİKLİ FORKLİFTLER

Electric Forklifts

Her türlü özel tapa imal edilebilir.
All kinds of special plugs can be manufactured.

VİDALAR Screws

YHB Vida DIN 965



RYSB Sac Vidası



YHB Sac Vida DIN 7982



YSB Sac Vida DIN 7981



RYSB Metrik Vida



YSB Vida DIN7985



VİDALAR / SCREWS				
	MİN Ø	MAX Ø	MİN L	MAX L
DIN 965	4	14	5	100
DIN 7985	4	14	5	100
DIN 7981	2,2	6,3	6,5	100
DIN 7982	2,2	6,3	6,5	100

CİVATALAR / BOLTS

	MİN Ø	MAX Ø	MİN L	MAX L
DIN 933	4	14	6	100
DIN 931	4	14	6	100

Kanal Civatası



DIN931



DIN933



DIN7991
Havşa Başlı İmbus Civata



ISO 7380
Bombe Başlı İmbus Civata



Tampon Civatası



CİVATALAR Bolts

“Değerli İş Ortaklarımızın Talebine Uygun
Her Ölçüde Özel Üretim İmalatımız Vardır.”



Kaliteli Üretim
Önceliğimizdir.

SAPLAMALAR
Studs

SAPLAMALAR				
	MİN Ø	MAX Ø	MİN L	MAX L
TAM DİŞ	4	20	15	120
YARIM DİŞ	4	42	100	450



ÖZEL ÜRETİM
Special Production

Özel Civata



Korna Perçini



Korna Civatası



Pedal Mili



Lavabo Montaj Vidası



Çiçek Başlı Civata



Konveyör Civatası

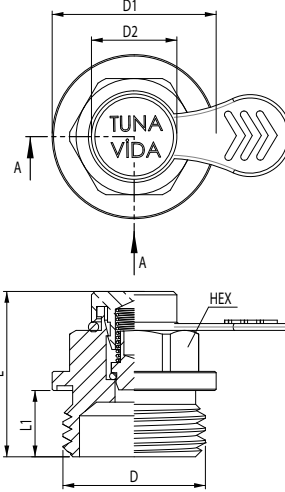


SİPARİŞ ÜZERİNE; STANDART OLMAYAN ÖZEL ÜRÜNLER İLE PROJE BAZLI HER TÜRLÜ ÖZEL VİDA VE CİVATA ÜRETİMİ YAPILMAKTADIR.
Ürünün hammaddesi ve teknik özelliklerine uygun olarak, soğuk şekillendirme veya talaşlı imalat ile üretim yapılmaktadır.



A - Havalandırma tapası (HT-5501-5502)

Malzeme (Hammede)	Material
Gövde : Pirinç	Body : Brass
Kapak : Pirinç	Breather Cap : Brass
İğne : Pirinç Nikel kaplama ve FKM conta	Seal Valves Core : Brass Core With FKM
Paslanmaz Yay	Stainless Spring
Çalışma Basıncı : 0,15-0,25 Bar	Working pressure : 0,15-0,25 Bar
Max.Çalışma Sıcaklığı	Max. Temp. Working
A : -40 C /100 C	A : -40 C /100 C
B : -20 C /180 C	B : -20 C /180 C
Opsiyonel:	Accessories on request
Tercih edilen Metaller	Other materials
İstenen çalışma basıncı	Other Working pressure
Kırmızı Emniyet Contası (Montaj ve Taşıma)	Red Core

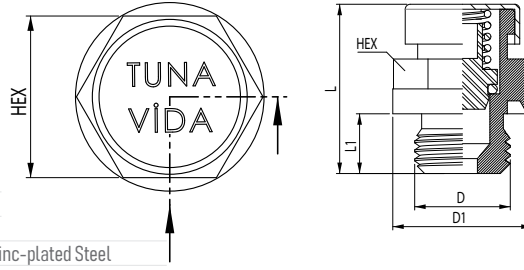


	D	D1	D2	L	L1	HEX
M10X1	G 1/8"	14	12,5	23	8	13
M12X1,25		18	12,5	23	8	13
M14X1,5	G 1/4"	18	12,5	23	10	13
M16X1,5	G 3/8"	22	12,5	24	10	17
M18X1,5		24	12,5	24	10	17
M20X1,5	G 1/2"	24	12,5	24	10	19
M22X1,5		27	12,5	26	10	19
M27X1,5	G 3/4"	32	12,5	31	13	24
M33X2	G 1"	39	12,5	31	13	24



B - Havalandırma tapası (HTMK-5503)

Malzeme (Hammede)	Material
Gövde : Pirinç	Body : Brass
Kapak : Çelik Beyaz Kaplı	Breather Cap : White Zinc-plated Steel

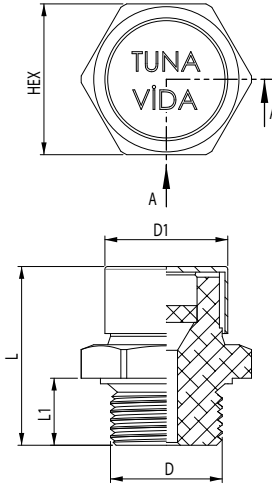


	D	D1	L	L1	HEX
G 1/8"	M10X1	14	19	7	13
G 1/4"	M14X1,5	18	19	7	13
G 3/8"	M16X1,5	22	21	8	19
G 1/2"	M20X1,5	27	24	10	22
G 3/4"	M27X1,5	32	27	12	27
G 1"	M33X2	40	30	14	32



C - Sinterli Filtreli Havalandırma tapası (HT-5504)

Malzeme (Hammede)	Material
Gövde : Alüminyum	Body : Aluminium
Kapak : Çelik Beyaz kaplı	Breather Cap : White Zinc-plated Steel
Filtre : Sinterlenmiş bakır tozu	Filtre : Bronze Particle Sintering
Paslanmaz Yay	Stainless Spring
Çalışma Basıncı : 0 Bar	Working pressure : 0 Bar
Kapalı ortamda oluşan basıncı dışarıya atarak sistemin hava sirkülasyonunu sağlar	The filter prevents air

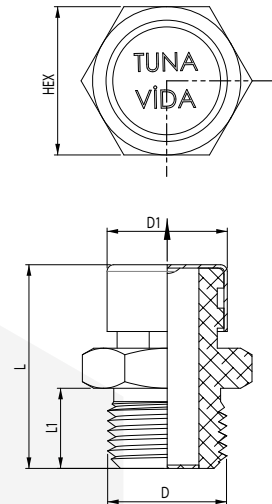


	D	D1	L	L1	HEX
G 1/8"	M10X1	13	24	8	14
G 1/4"	M14X1,5	15	28	9	17
G 3/8"	M16X1,5	18	29	10	22
	M18X1,5	18	30	10	24
G 1/2"	M20X1,5	22	31	11	27
	M24X1,5	26	31	11	30
G 3/4"	M27X1,5	26	32	12	32
G 1"	M33X2	30	39	14	40



D - Nefeslik Havalandırma Tapası (HT-5501-5502)

Malzeme (Hammede)	Material
Gövde : Alüminyum	Body : Aluminium
Kapak : Çelik Beyaz kaplı	Breather Cap : White Zinc-plated Steel
Filtre : Stainless stell	Filtre : Bronze Particle Sintering
Paslanmaz Yay	Stainless Spring
Çalışma Basıncı : 0 Bar	Working pressure : 0 Bar
Kapalı ortamda oluşan basıncı dışarıya atarak sistemin hava sirkülasyonunu sağlar	The filter prevents air

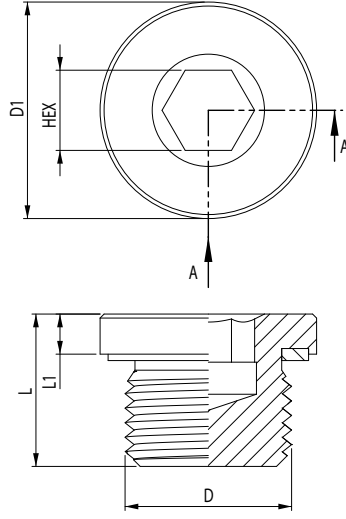


	D	D1	L	L1	HEX
G 1/8"	M10X1	13	24	8	14
G 1/4"	M14X1,5	15	28	9	17
G 3/8"	M16X1,5	18	29	10	22
	M18X1,5	18	30	10	24
G 1/2"	M20X1,5	22	31	11	27
	M24X1,5	26	31	11	30
G 3/4"	M27X1,5	26	32	12	32
G 1"	M33X2	30	39	14	40

TAPALAR

Plugs

D	D1	L	L1	HEX
M8X1		12	12	4
M10X1	G 1/8"	14	12	4
M12X1.5		17	17	5
M14X1.5	G 1/4"	19	17	5
M16X1.5	G 3/8"	22	17	5
M18X1.5		24	17	5
M20X1.5		26	19	5
M22X1.5	G 1/2"	27	19	5
M24X1.5		30	19	5
M26X1.5	G 3/4"	32	21	5
M30X1.5		36	22.5	6.5
M33X1.5	G 1"	40	22.5	6.5

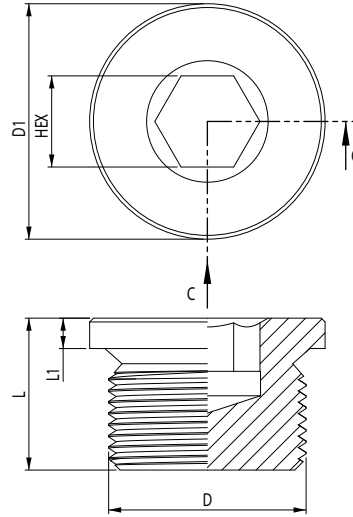


İmbus Tapa Contalı

Malzeme (Hammede)
Çelik Beyaz kaplı
Conta : Özel veya oring
Opsiyonel:
Paslanmaz Çelik
Alüminyum
Sarı kaplama
FKM

Plug with hexagon socket with o-ring

Material
White Zinc-plated Steel
Gasket : Special or Oring
Accessories on request
Stainless stell
Aluminium
Yellow plated
FKM



Tapa İmbus DIN 908

Malzeme (Hammede)
Çelik Beyaz kaplı
Conta : yok
Opsiyonel:
Paslanmaz Çelik
Alüminyum
Sarı kaplama

Hexagon socket screw plugs DIN908

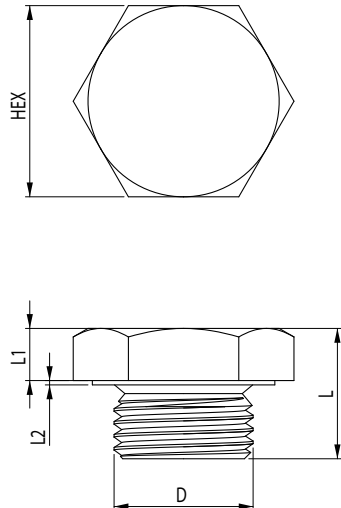
Material
White Zinc-plated Steel
Gasket : -
Accessories on request
Stainless stell
Aluminium
Yellow plated

DIN908

D	D1	L	L1	HEX
M8X1		12	11	3
M10X1	G 1/8"	14	11	3
M12X1.5		17	15	3
M14X1.5	G 1/4"	18	15	3
M16X1.5		21	15	3
M18X1.5	G 3/8"	22	15	3
M20X1.5		23	16	4
M22X1.5	G 1/2"	25	16	4
M24X1.5		26	18	4
M26X1.5		27	18	4
M27X2	G 3/4"	29	18	4
M26X1.5		31	20	4
M30X1.5		32	20	4
M30X2	G 3/4"	36	20	4
M33X2	G 1"	39	21	5

DIN7604

D	L	L1	L2	SW
M8X1	10,50	4	0,5	12
M10X1	10,50	4	0,5	14
M12X1,5	15,50	6	0,5	17
M14X1,5	15,50	6	0,5	19
M16X1,5	15,50	6	0,5	21
M18X1,5	17	6	2	23
M20X1,5	17	6	2	25
M22X1,5	17	6	2	27
M26X1,5	19,50	8	2,5	31
M30X1,5	19,50	8	2,5	36



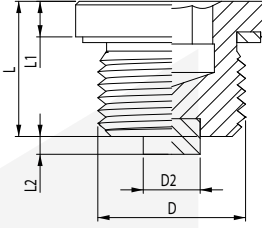
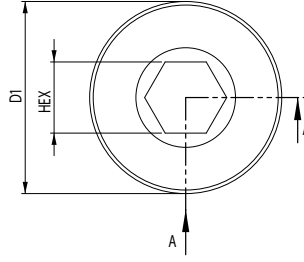
Tapa DIN 7604

Malzeme (Hammede)
Çelik Beyaz kaplı
Conta : yok
Opsiyonel:
Paslanmaz Çelik
Alüminyum
Sarı kaplama

Screw plug DIN 7604

Material
White Zinc-plated Steel
Gasket : -
Accessories on request
Stainless stell
Aluminium
Yellow plated

MIKNATISLI TAPALAR Magnetic Plugs

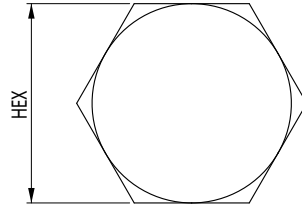


Mıknatıslı İmbus Tapa Contalı

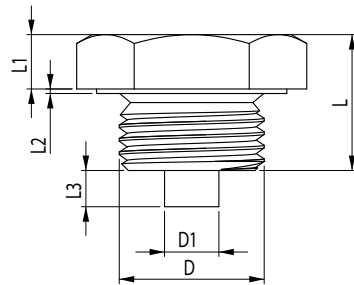
Malzeme (Hammede)	Material
Çelik Beyaz kaplı	White Zinc-plated Steel
Conta : Özel veya oring	Gasket : Special or Oring
Mıknatis cinsi:	Magnet:
TİP - A : Neodyum (90-100 C)	TİP - A : Neodyum (90-100 C)
TİP - B : Ferrit (180-200 C)	TİP - B : Ferrit (180-200 C)
Opsiyonel:	Accessories on request
Paslanmaz Çelik	Stainless stell
Alüminyum	Aluminium
Sarı kaplama	Yellow plated
FKM Other Magnet size	
İstenen Çap ve boyda mıknatis	FKM

Magnetic Plug

D	D1	D2 (4-15mm)	L	L1	L2 (2-15mm)	HEX
M8X1		12	4-6	12	4	3
M10X1	G 1/8"	14	5-8	12	4	3
M12X1.5		17	5-8	17	5	3
M14X1.5	G 1/4"	19	5-8	17	5	3
M16X1.5	G 3/8"	22	6-10	17	5	3
M18X1.5		24	6-10	17	5	3
M20X1.5		26	8-10	19	5	3
M22X1.5	G 1/2"	27	8-10	19	5	3
M24X1.5		30	8-10	19	5	3
M26X1.5	G 3/4"	32	10-12	21	5	3
M30X1.5		36	12-15	22.5	6.5	3
M33X1.5	G 1"	40	15	22.5	6.5	3



D	D1 (4-15mm)	L	L1	L2	L3 (0-15mm)	SW
M8X1	4-6	10.50	4	0.5	3	12
M10X1	5-8	10.50	4	0.5	3	14
M12X1.5	5-8	15.50	6	0.5	3	17
M14X1.5	5-8	15.50	6	0.5	3	19
M16X1.5	6-10	15.50	6	0.5	3	21
M18X1.5	6-10	17	6	2	3	23
M20X1.5	8-10	17	6	2	3	25
M22X1.5	8-10	17	6	2	3	27
M26X1.5	10-12	19.50	8	2.5	3	31
M30X1.5	12-15	19.50	8	2.5	3	36



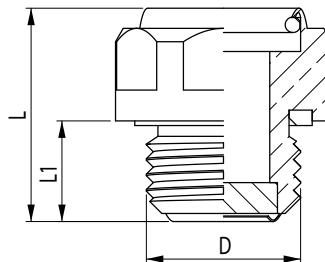
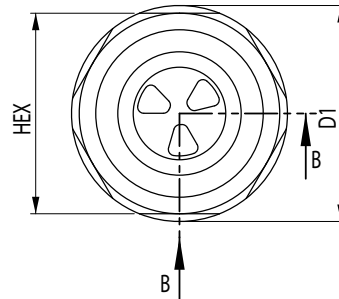
Mıknatıslı Tapa DIN 7604

Malzeme (Hammede)	Material
Çelik Beyaz kaplı	White Zinc-plated Steel
Conta : -	Gasket : -
Mıknatis cinsi:	Magnet:
TİP - A : Neodyum (90-100 C)	TİP - A : Neodyum (90-100 C)
TİP - B : Ferrit (180-200 C)	TİP - B : Ferrit (180-200 C)
Opsiyonel:	Accessories on request
Paslanmaz Çelik	Stainless stell
Alüminyum	Aluminium
Sarı kaplama	Yellow plated
İstenen Çap ve boyda mıknatis	Other Magnet size

Magnetic plug DIN 7604

CAM SEVİYE GÖSTERGELİ TAPALAR

Glass Level Indicator Plugs



Cam Göstergeli Tapa

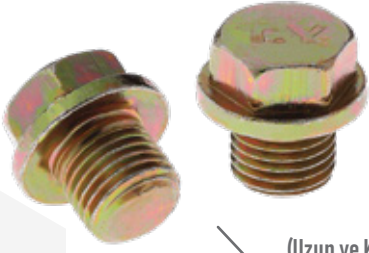
Malzeme (Hammede)	Material
Pirinç	Bruss
Cam cinsi:	Glass:
TİP - A : Polikarbon cam ve NBR (100 C)	TİP - A : Polikarbon glass (100 C)
TİP - B : Temperli cam ve FKM (180-200 C)	TİP - B : Tempered glass (180-200 C)
Opsiyonel:	Accessories on request
Alüminyum	Aluminium
Paslanmaz Çelik	Stainless stell

Glass Indicator Plug

D	D1	L	L1	HEX
M10X1	G 1/8"	14	13	6
M12X1.5		17	18	8
M14X1.5	G 1/4"	19	18	9
M16X1.5	G 3/8"	22	18	9
M18X1.5		24	22	12
M20X1.5	G 1/2"	27	22	12
M22X1.5		30	22	12
M27X1.5	G 3/4"	32	22	12

KARTER TAPALARI

Sump Plugs



Hyundai
(Uzun ve Kısa) karter tapası (5252)

- M14x1,5
- Uzun Boy
- Kısa Boy



Ford karter tapası (5251)



Renault karter tapası (5254)

- Uzun / Kısa



Citroen karter tapası (5253)



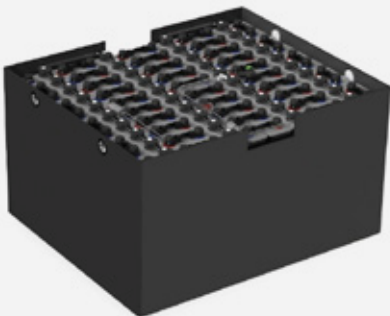
Multijet 1.3 karter tapası (5255)



Fiat Doblo karter tapası (5556)

AKÜ BAĞLANTI CIVATASI

Battery Connection Bolt



AKÜ BAĞLANTI CIVATASI

Malzeme (Ham madde)
Çelik Beyaz kaplı
Özel plastik kaplama ölçüm noktalı
Tork dayanımı Min 45Nm
Boyutlar : M10x22mm, M10x18mm
Voltaj Kontrol Deliği

Battery Connection Bolt

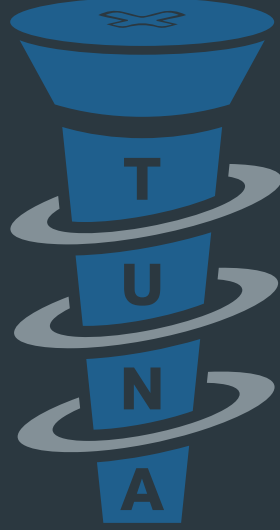
Material
White Zinc-plated Steel
Special high strength plastic head with test point
Minimum torque value of 45Nm
Size: M10x22mm, M10x18mm
Voltage Control Hole

TALAŞLI İMALAT

Machining







Tuna Vida

Cıvata, Perçin ve Özel Bağlantı Elemanları
Mak. San. ve Tic. A.Ş.

Orhangazi Mh. 1722. Sk. Mimsan San. Sit. 32. Blok No: 1 Esenyurt / İSTANBUL

+90 555 973 52 39

+90 212 667 62 56

satis@tunavida.com

www.tunavida.com